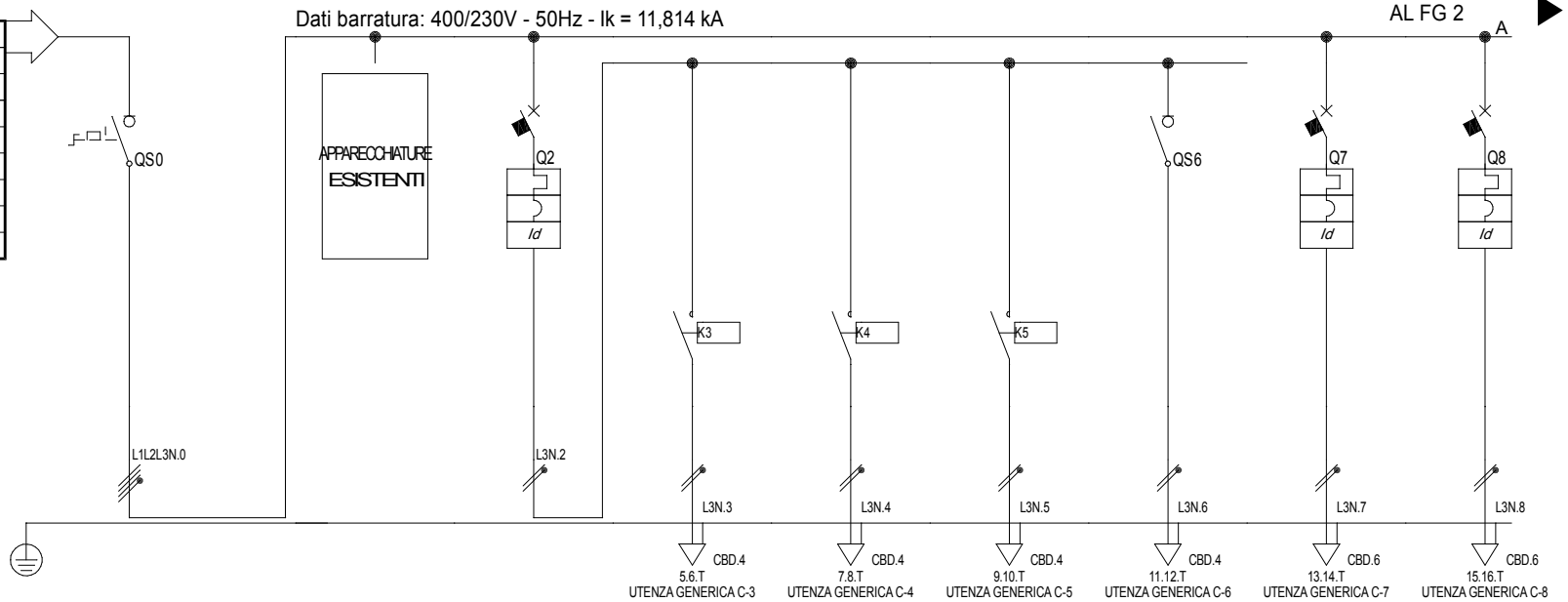


Da Quadro:	QGEN-P2
Partenza:	C-2
Cavo [mm²]:	1(4x35)+(1PE16)
Lunghezza [m]:	20
Frequenza [Hz]:	50
Tensione [V]:	400
Polarità:	Quadripolare
Tipo morsetto:	CBD.50
Numerazione morsetto:	1.2.3.4.T



UTENZA	Sigla	C-0	C-1	C-2	C-3	C-4	C-5	C-6	C-7	C-8
	Descrizione	Generale Esistente	Apparecchiature Esistenti	Linea Illum. Corridoio Nuove Camere	Accensione C1	Accensione C2	Accensione N Nocturna Corridoio	Emergenze	Linea Camera 1 Nuove Camere	Linea Camera 2 Nuove Camere
Potenza cont. [kW]	6,75	0	1,5	0,5	0,5	0,3	0,2	1,5	1,5	
Corrente I <sub>b</sub> [A]	30	0	7,217	2,406	2,406	1,443	0,962	7,217	7,217	
CosFi	0,9	---	0,9	0,9	0,9	0,9	0,9	0,9	0,9	
Coeff. di cont. [%]	100	100	100	100	100	100	100	70	70	
PROTEZIONE	Marca	---	---	BTicino	---	---	---	BTicino	BTicino	BTicino
	Tipo/curva	---	---	FH82C10+G23A32	---	---	---	F72N16	FH82C16+G23A32	FH82C16+G23A32
	Max/Min/I <sub>n</sub> [A]	---/---/---	---/---/---	---/10	---/---/---	---/---/---	---/---/---	---/---/---	---/16	---/16
	Max/Min/I <sub>r</sub> [A]	---/---/---	---/---/---	---/87	---/---/---	---/---/---	---/---/---	---/---/---	---/128	---/128
	PdI / I <sub>ΔkA</sub> [A]	---/---	---/---	10/0,03 - Cl. A	---/---	---/---	---/---	---/---	10/0,03 - Cl. A	10/0,03 - Cl. A
LINEA	Tipo	---	---	---	115/2M31_30/0,7	115/2M31_30/0,7	115/2M31_30/0,7	115/2M31_30/0,7	143/3M13_30/0,8	143/3M13_30/0,8
	Formazione [nxmm] <sup>2</sup>	---	---	---	1(2x2,5)+(1PE2,5)	1(2x2,5)+(1PE2,5)	1(2x2,5)+(1PE2,5)	1(2x2,5)+(1PE2,5)	1(2x4)+(1PE4)	1(2x4)+(1PE4)
	Lunghezza [m]	---	---	---	20	20	20	20	25	25
	Portata I <sub>z</sub> [A]	---	---	---	16	16	16	16	39	39

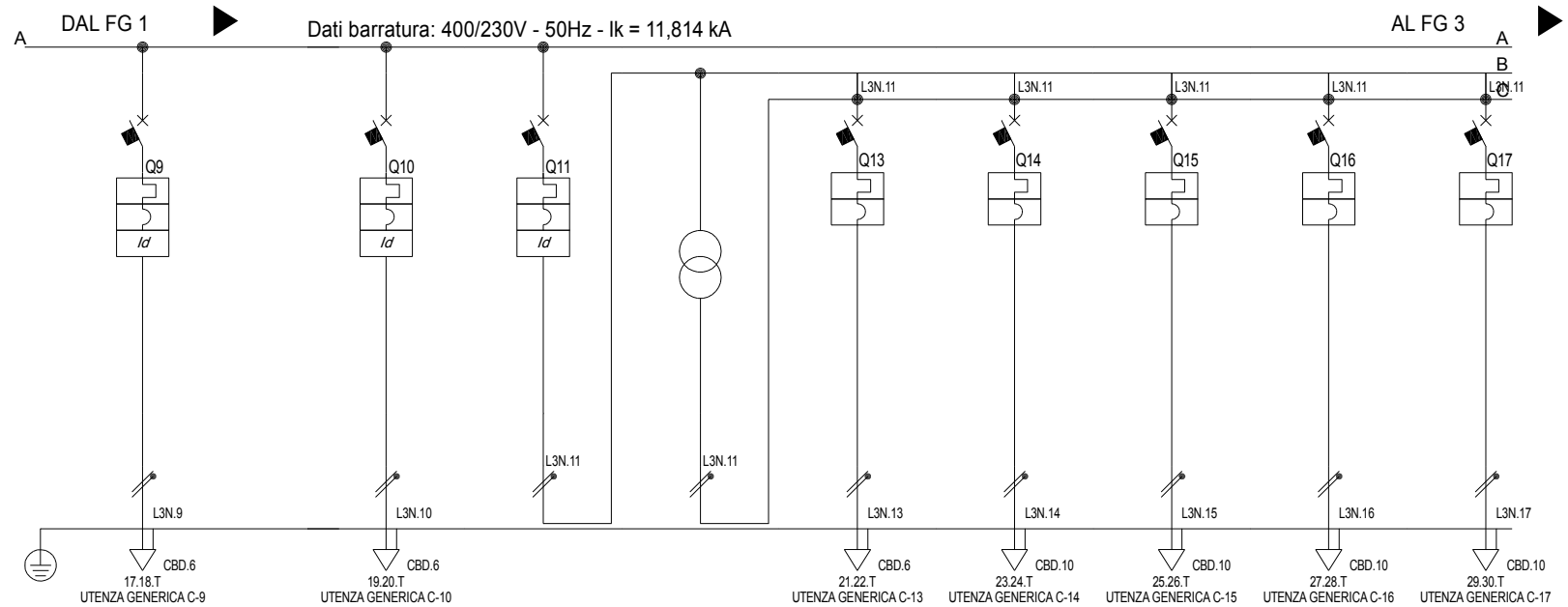
**COMMITTENTE**  
**PRESIDIO OSPEDALIERO SANTO SPIRITO**  
 Reparto di psichiatria  
 Casale Monferrato (AL)

**DESCRIZIONE**  
 Quadro generale reparto - ESISTENTE IN AMPLIAMENTO

**DATA REV.** 16/03/2015      **DATA** 30/06/2015  
**FILE** 00000301      **SCALA** //

**SIGLA**  
**QGEN-REP**

**OGGETTO**  
**QGEN-REP**  
**TAVOLA N°** 1      **SEGUE N°** 2



UTENZA	Sigla	C-9	C-10	C-11	C-12	C-13	C-14	C-15	C-16	C-17
	Descrizione	Linea Camera 3 Nuove Camere	Linea Camera 4 Nuove Camere	Primario Trafo 24Vca	Trafo 24Vac	Chiamata Infermiere Nuove Camere	Illuminazione Notturna Nuove Camere	Illuminazione 24V Camera 1 Nuove Camere	Illuminazione 24V Camera 2 Nuove Camere	Illuminazione 24V Camera 3 Nuove Camere
	Potenza cont. [kW]	1,5	1,5	0,55	0,55	0,05	0,1	0,1	0,1	0,1
	Corrente I <sub>b</sub> [A]	7,217	7,217	2,646	25	2,315	4,63	4,63	4,63	4,63
	CosFi	0,9	0,9	0,9	0,9	0,9	0,9	0,9	0,9	0,9
	Coeff. di cont. [%]	70	70	100	100	100	100	100	100	100
PROTEZIONE	Marca	BTicino	BTicino	BTicino	---	BTicino	BTicino	BTicino	BTicino	BTicino
	Tipo/curva	FH82C16+G23A32	FH82C16+G23A32	FH82C16+G23A32	---	FN82C10	FN82C10	FN82C10	FN82C10	FN82C10
	Max/Min/I <sub>n</sub> [A]	---/---/16	---/---/16	---/---/16	---/---/---	---/---/10	---/---/10	---/---/10	---/---/10	---/---/10
	Max/Min/I <sub>r</sub> [A]	---/---/128	---/---/128	---/---/128	---/---/---	---/---/88	---/---/88	---/---/88	---/---/88	---/---/88
	PdI / I <sub>Δ</sub> [kA]/[A]	10/0,03 - Cl. A	10/0,03 - Cl. A	10/0,03 - Cl. A	---	6/---	6/---	6/---	6/---	6/---
LINEA	Tipo	143/3M13_30/0,8	143/3M13_30/0,8	---	---	143/4M12_30/0,8	143/4M12_30/0,8	143/4M12_30/0,8	143/4M12_30/0,8	143/4M12_30/0,8
	Formazione [nxmm] <sup>2</sup>	1(2x4)+(1PE4)	1(2x4)+(1PE4)	---	---	1(2x4)+(1PE4)	1(2x6)+(1PE6)	1(2x6)+(1PE6)	1(2x6)+(1PE6)	1(2x6)+(1PE6)
	Lunghezza [m]	30	30	---	---	40	30	25	25	30
	Portata I <sub>z</sub> [A]	39	39	---	---	36	46	46	46	46

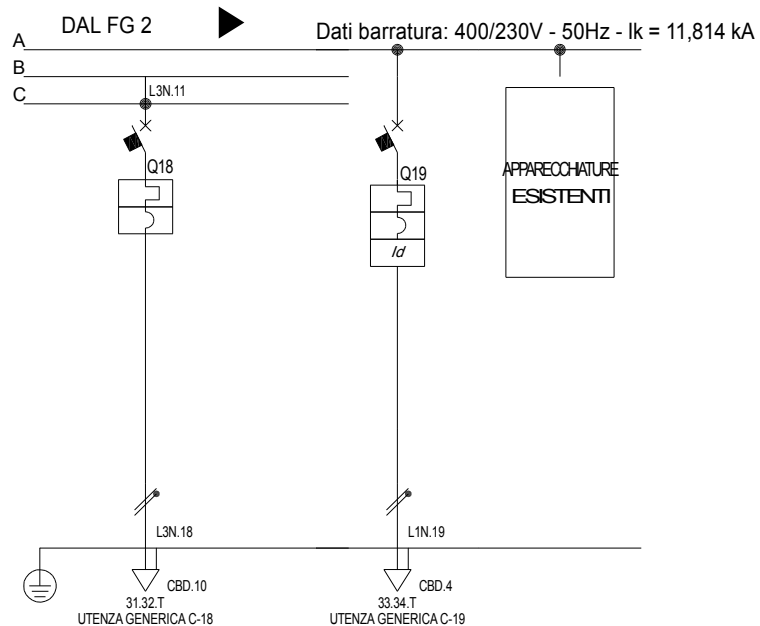
**COMMITTENTE**  
**PRESIDIO OSPEDALIERO SANTO SPIRITO**  
 Reparto di psichiatria  
 Casale Monferrato (AL)

**DESCRIZIONE**  
 Quadro generale reparto - ESISTENTE IN AMPLIAMENTO

**DATA REV.** 16/03/2015      **DATA** 30/06/2015  
**FILE** 00000302      **SCALA** //

**SIGLA**  
**QG-GEN-REP**

**OGGETTO**  
**QG-GEN-REP**  
**TAVOLA N°** 2      **SEGUE N°** 3



<b>UTENZA</b>	Sigla	C-18	C-19	C-20						
	Descrizione	Illuminazione 24V Camera 4 Nuove Camere	Alim. Centrale Rilevazione Incendi	Apparecchiature Esistenti						
	Potenza cont. [kW]	0,1	0,5	0						
	Corrente I <sub>b</sub> [A]	4,63	2,406	0						
	CosFi	0,9	0,9	---						
	Coeff. di cont. [%]	100	100	100						
<b>PROTEZIONE</b>	Marca	BTicino	BTicino	---						
	Tipo/curva	FN82C10	FH82C10+G23A32	---						
	Max/Min/I <sub>n</sub> [A]	---/---/10	---/---/10	---/---/---						
	Max/Min/I <sub>r</sub> [A]	---/---/88	---/---/87	---/---/---						
	PdI / I <sub>Δ</sub> [kA]/[A]	6/---	10/0,03 - Cl. A	---/---						
<b>LINEA</b>	Tipo	143/4M12_30/0,8	143/2M31_30/0,8	---						
	Formazione [nxmm] <sup>2</sup>	1(2x6)+(1PE6)	1(2x2,5)+(1PE2,5)	---						
	Lunghezza [m]	25	15	---						
	Portata I <sub>z</sub> [A]	46	24	---						

**COMMITTENTE**  
**PRESIDIO OSPEDALIERO SANTO SPIRITO**  
 Reparto di psichiatria  
 Casale Monferrato (AL)

**DESCRIZIONE**  
 Quadro generale reparto - ESISTENTE IN AMPLIAMENTO

**DATA REV.** 16/03/2015

**DATA** 30/06/2015

**FILE** 00000303

**SCALA** //

**SIGLA**  
**QGEN-REP**

**OGGETTO**  
 QGEN-REP

**TAVOLA N°** 3

**SEGUE N°** -